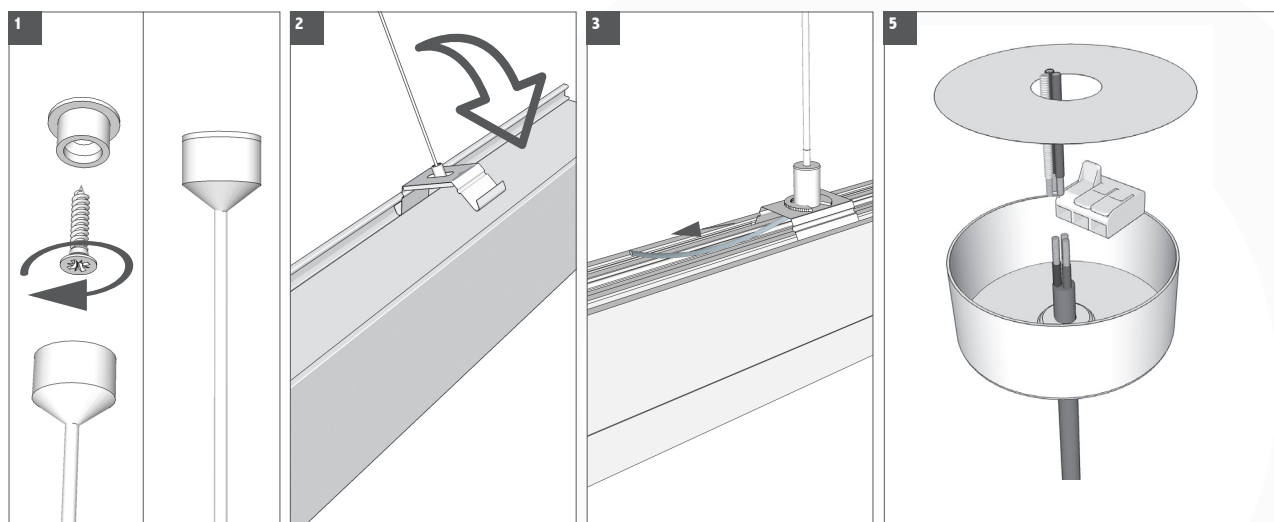




## GIOS SOSPENSIONE



- 1 Fissare la boccola al muro con l'apposito tappo a pressione.
- 2 Agganciare la staffa della sospensione nella corsia della lampada.
- 3 Regolare l'altezza del cavo.
- 4 Collegare l'alimentazione.

**NB.** Alimentatore incorporato

**PRIMA DI EFFETTUARE QUALSIASI OPERAZIONE ASSICURARSI DI AVER SCOLLEGATO LA RETE DI ALIMENTAZIONE**



-il funzionamento dell'apparecchio è garantito solo se controllato da dispositivi elettronici FORALL.  
-il funzionamento dell'apparecchio è garantito solo in impianti con tensione di alimentazione compresa tra 200V e 240V.  
La nostra azienda declina ogni responsabilità per danni causati da uno scorretto utilizzo o per la manomissione dell'apparecchio stesso.

“La sorgente luminosa contenuta in questo apparecchio deve essere sostituita esclusivamente dal costruttore, dal suo servizio di assistenza o da personale qualificato equivalente”.