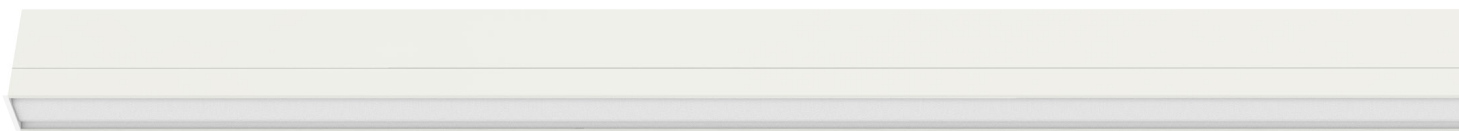


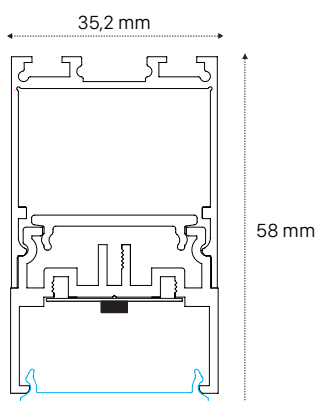
GIOS 112

DIFFUSORE OFFICE



CARATTERISTICHE TECNICHE PRODOTTO

Corpo lampada in estruso di alluminio verniciato a polveri di colore bianco o nero.
Tolleranza di colore minima Mac Adam 3, durata Led 50.000 ore con rimanenti 90% del flusso luminoso iniziale.
Apparecchio con diffusore office (prismatizzato), resa cromatica CRI>80 o CRI>90, temperatura di colore 3000 o 4000 K.
Comandi disponibili ON-OFF, DALI, ON-OFF + EM, DALI + EM.
Prodotto garantito 5 anni.



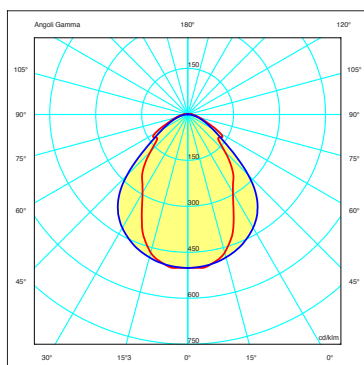
112,5 Cm
34W CRI 80
LUMEN 3.628
34W CRI 90
LUMEN 3.110

KELVIN 3000 - 4000
MAC ADAM 3
350 mA
DURATA 50.000 ORE
TEMPERATURA -20 +55 °C

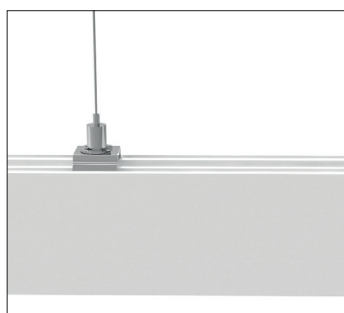
GARANZIA 5 ANNI

IP20  

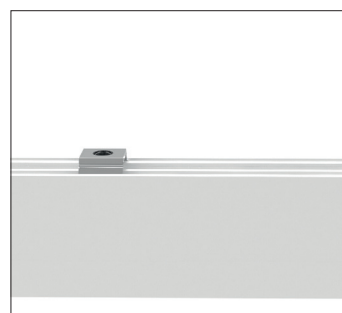
DISPONIBILE IN DUE COLORAZIONI STANDARD: BIANCO - NERO



STAFFA PERSOSPENSIONE



STAFFA PER PLAFONE



Alimentatore e Kit di fissaggio sono inclusi.