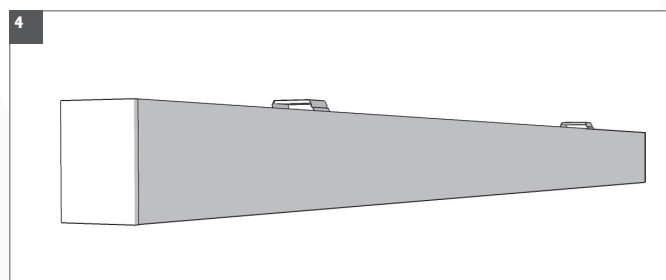
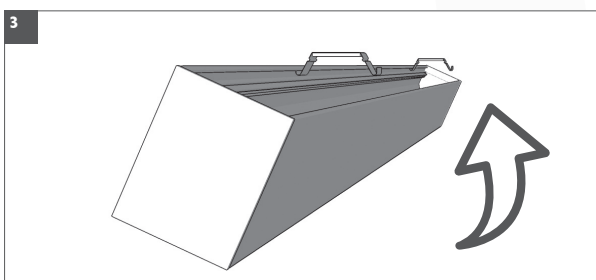
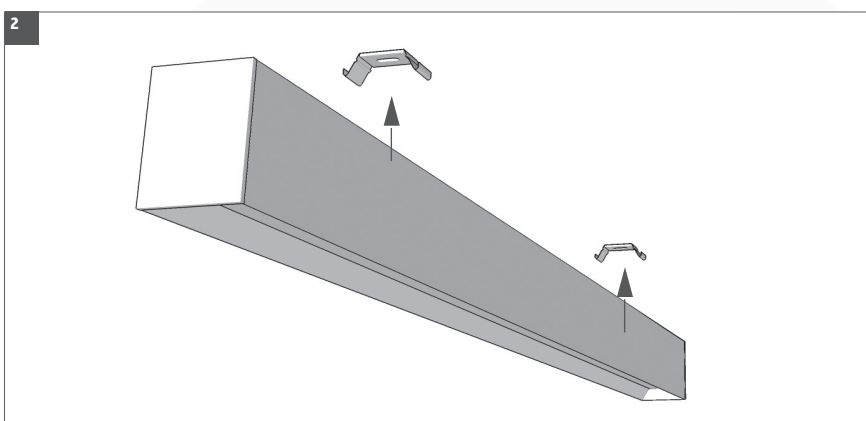
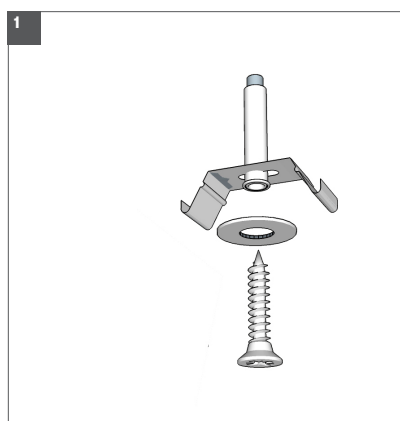


## GIOS PLAFONE



- 1 Fissare la staffa al muro con l'apposito tappo a pressione alla distanza desiderata.
- 2 Appoggiare la lampada alle staffe.
- 3 Inclinare la lampada in modo da far aderire i ganci nell'apposita corsia ed agganciare la lampada.
- 4 Una volta fissata la lampada controllare il corretto aggancio.

**PRIMA DI EFFETTUARE QUALSIASI OPERAZIONE ASSICURARSI DI AVER SCOLLEGATO LA RETE DI ALIMENTAZIONE**



-il funzionamento dell'apparecchio è garantito solo se controllato da dispositivi elettronici FORALL.

-il funzionamento dell'apparecchio è garantito solo in impianti con tensione di alimentazione compresa tra 200V e 240V.

La nostra azienda declina ogni responsabilità per danni causati da uno scorretto utilizzo o per la manomissione dell'apparecchio stesso.

“La sorgente luminosa contenuta in questo apparecchio deve essere sostituita esclusivamente dal costruttore, dal suo servizio di assistenza o da personale qualificato equivalente”.