

# ISAAC BAR

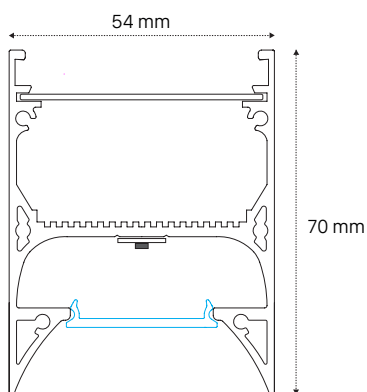
## DIFFUSORE PRISMATIZZATO



### CARATTERISTICHE TECNICHE PRODOTTO

Lampada ad emissione diretta, composta da estruso di alluminio e diffusore prismaticizzato.

Alimentatore incorporato. Finitura standard bianco opaco verniciata a polveri, colori personalizzati su richiesta.

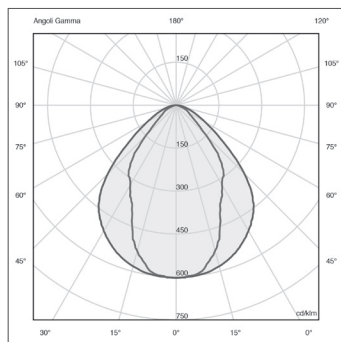


16W/mt  
CRI 90  
LUMEN/mt 1.250  
4000 K

DIFFUSORE IN POLICARBONATO  
COLORE BIANCO  
MAC ADAM 3  
DURATA 50.000 ORE  
TEMPERATURA -20 +55 °C

GARANZIA 5 ANNI

IP20  



### ACCESSORI DISPONIBILI

STAFFA PER SOSPENSIONE



STAFFA PER PLAFONE



STAFFA PER PARETE



GIUNTO LINEARE

