

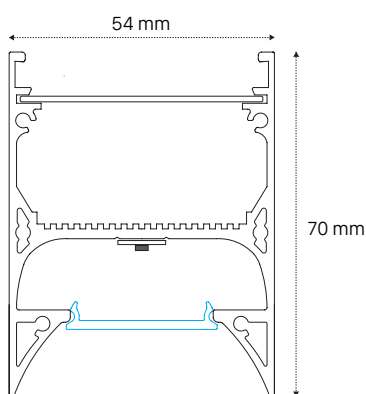
# ISAAC BAR

## DIFFUSORE OPALE



### CARATTERISTICHE TECNICHE PRODOTTO

Lampada ad emissione diretta, composta da estruso di alluminio e diffusore in policarbonato opale.  
Alimentatore incorporato. Finitura standard bianco opaco verniciata a polveri, colori personalizzati su richiesta.

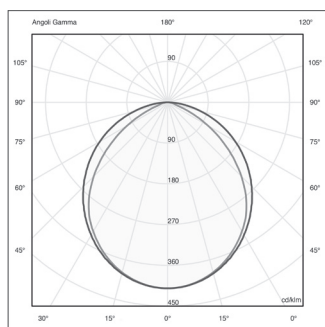


18W/mt  
CRI 90  
LUMEN/mt 1.000  
3000 K

DIFFUSORE IN POLICARBONATO  
COLORE BIANCO  
MAC ADAM 3  
DURATA 50.000 ORE  
TEMPERATURA -20 +55 °C

GARANZIA 5 ANNI

IP20  



### ACCESSORI DISPONIBILI

STAFFA PER SOSPENSIONE



STAFFA PER PLAFONE



STAFFA PER PARETE



GIUNTO LINEARE

