

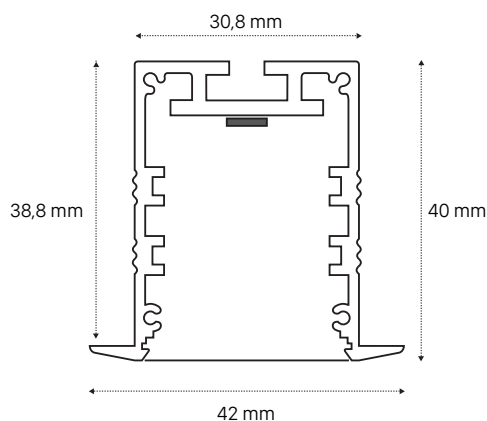
# LUCE IN LED

LL6



## CARATTERISTICHE TECNICHE PRODOTTO

Profilo per incasso in alluminio estruso verniciato a polveri o anodizzato, progettato per contenere strip led di varie potenze e cromaticità a seconda dell'esigenza finale. Diffusore opalino in PMMA.



**LL6**

**26 Wmt**  
CRI 90  
LUMEN/mt 1400  
3000 K

LARGHEZZA TAGLIO 33 mm

DIFFUSORE IN PMMA  
COLORE BIANCO - ALLUMINIO ANODIZZATO  
DURATA 50.000 ORE  
TEMPERATURA -20 +55 °C

GARANZIA 5 ANNI

IP20 **CE**