

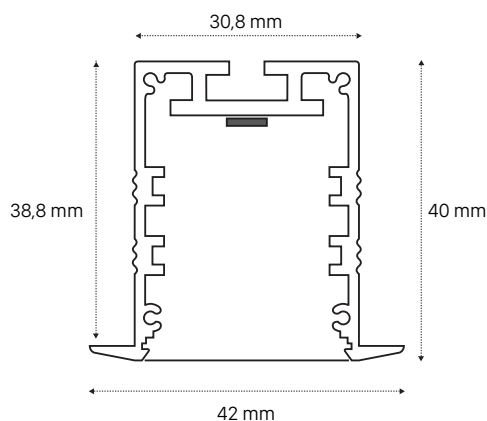
LUCE IN LED

LL6



CARATTERISTICHE TECNICHE PRODOTTO

Profilo per incasso in alluminio estruso verniciato a polveri o anodizzato, progettato per contenere strip led di varie potenze e cromaticità a seconda dell'esigenza finale. Diffusore opalino in PMMA.



LL6

23 Wmt
CRI 90
LUMEN/mt 1400
4000 K

LARGHEZZA TAGLIO 33 mm

DIFFUSORE IN PMMA
COLORE BIANCO - ALLUMINIO ANODIZZATO
DURATA 50.000 ORE
TEMPERATURA -20 +55 °C

GARANZIA 5 ANNI

IP20 CE