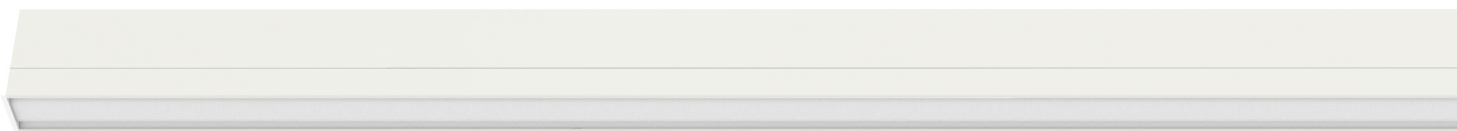


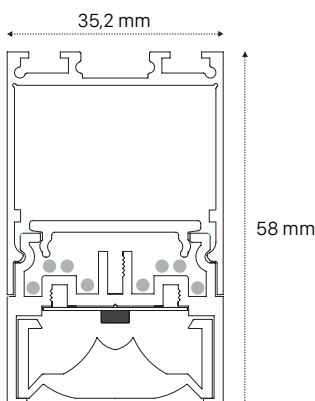
# GIOS

## LENTE BATWING



### CARATTERISTICHE TECNICHE PRODOTTO

Corpo lampada in estruso di alluminio verniciato a polveri di colore bianco o nero.  
Tolleranza di colore minima Mac Adam 3, durata Led 50.000 ore con rimanenti 90% del flusso luminoso iniziale.  
Apparecchio con lente batwing, resa cromatica CRI>80 o CRI>90, temperatura di colore 3000 o 4000 K.  
Comandi disponibili ON-OFF, DALI.



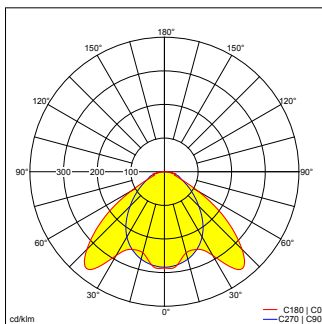
16 Watt/mt  
CRI 80  
LUMEN 1.674  
3000K

MAC ADAM 3  
350 mA  
DURATA 50.000 ORE  
TEMPERATURA -20 +55 °C

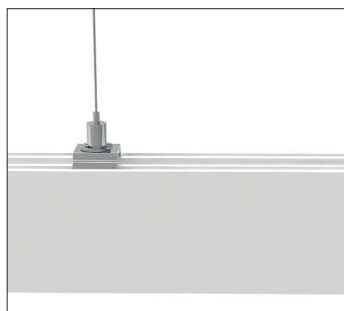
GARANZIA 5 ANNI

IP20  

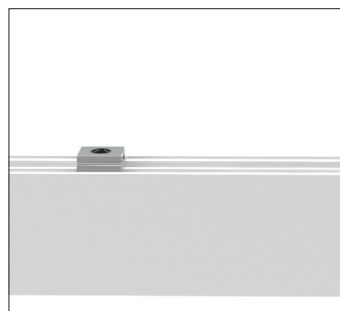
DISPONIBILE IN DUE COLORAZIONI STANDARD: BIANCO - NERO



STAFFA PERSOSPENSIONE



STAFFA PER PLAFONE



Alimentatore e Kit di fissaggio sono inclusi.