

RAINBOW 112

DIFFUSORE OPALE



CARATTERISTICHE TECNICHE PRODOTTO

Apparecchio LED per incasso cartongesso.

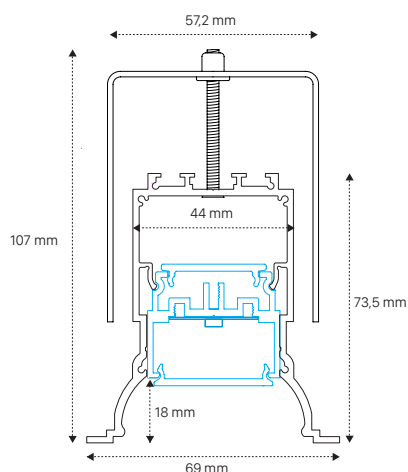
Corpo lampada in estruso di alluminio verniciato a polveri di colore bianco o nero.

Tolleranza di colore minima Mac Adam 3, durata Led 50.000 ore con rimanenti 90% del flusso luminoso iniziale.

Apparecchio con diffusore opale, resa cromatica CRI>80 o CRI>90, temperatura di colore 3000 o 4000 K.

Comandi disponibili ON-OFF, DALI, ON-OFF + EM, DALI + EM.

Prodotto garantito 5 anni.



113,6 Cm



113,6 cm

34W CRI 80

LUMEN 2.967

34W CRI 90

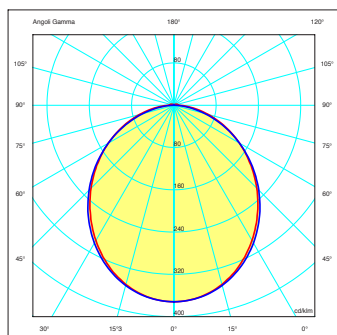
LUMEN 2.543

KELVIN 3000 - 4000
MAC ADAM 3
350 mA
DURATA 50.000 ORE
TEMPERATURA -20 +55 °C

GARANZIA 5 ANNI

IP20  

DISPONIBILE IN DUE COLORAZIONI STANDARD: BIANCO - NERO



STAFFA PER INCASSO

