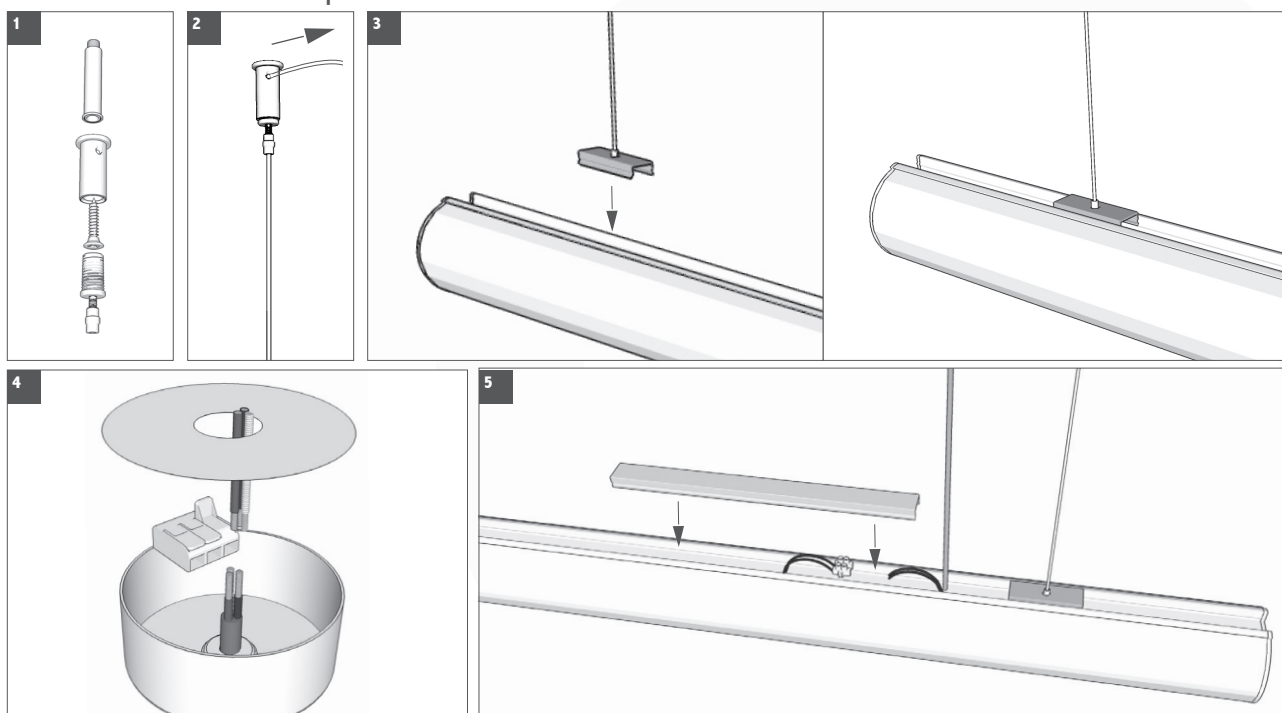


## SUNRAY NAKED sospensione



- 1 Fissare la boccola al muro con l'apposito tappo a pressione.
- 2 Svitare leggermente il pistoncino finale e far scorrere il cavo d'acciaio.
- 3 Agganciare la staffa nel profilo della lampada con una leggera pressione.
- 4 Se previsto montare e collegare il rosone.
- 5 Collegare l'alimentazione della lampada e coprire i cavi con l'apposito schermo.

**NB.** Alimentatore remoto

**PRIMA DI EFFETTUARE QUALSIASI OPERAZIONE ASSICURARSI DI AVER SCOLLEGATO LA RETE DI ALIMENTAZIONE**



-il funzionamento dell'apparecchio è garantito solo se controllato da dispositivi elettronici FORALL.  
-il funzionamento dell'apparecchio è garantito solo in impianti con tensione di alimentazione compresa tra 200V e 240V.  
La nostra azienda declina ogni responsabilità per danni causati da uno scorretto utilizzo o per la manomissione dell'apparecchio stesso.

“La sorgente luminosa contenuta in questo apparecchio deve essere sostituita esclusivamente dal costruttore, dal suo servizio di assistenza o da personale qualificato equivalente”.